

Työnro 080316

## **RAKENNETTAVUUSSELVITYS**

### **Niemenharjun vanhainkodin alueen geotekninen selvitys**

Pihtipudas

05.11.2008

Työnro 080316

## Niemenharjun vanhainkodin alueen geotekninen selvitys

Pihtipudas

### 1. YLEISTÄ

#### Tutkimuskohde

Pihtiputaan kunnan toimeksiannosta olemme laatineet Niemenharjun vanhainkodin alueen pohjasuhteista ja rakentamisesta geoteknisen selvityksen kaavoitusta varten.

#### Tehdyt tutkimukset

Maaperän koostumusta ja kerrosrakennetta on tutkittu Pihtiputaan kunnan toimesta painokairalla yhteensä 21 tutkimuspisteessä ja Geotestin toimesta puristin-heijarikairauksella yhteensä 8 tutkimuspisteessä. Neljästä tutkimuspisteestä on otettu häiriintyneitä maanäytteitä, jotka on tutkittu laboratoriossamme.

Geotesti Oy:n toimesta tehtyjen pohjatutkimusten tulokset on esitetty tämän selvityksen liitteenä.

#### Pohjasuhteet

Tutkittu alue on luoteis-kaakkosuuntaisen harjun koillispuolella olevaa lievealuetta, joka rajoittuu koillisivulla Kolimajärven Putaanlahteen.

Harjun puolella, alueen lounais-länsireunalla (alue I) pintamaana olevan ohuen humusmaakerroksen alla on hienoa hiekkaa ja/tai hiekkaa. Järven puolella (alue II) pintamaana olevan humusmaakerroksen alla on 2...5,5 paksu, savista silttiä oleva keskittiivis koheesiomaakerros ja sen alla hiekkaa.

Kairaukset on lopetettu noin 15 metrin syvyydessä maanpinnasta tiiviiseen harjumaa-ainekseen.



## Laboratoriotutkimukset

Tutkimuspisteistä nro 31, 32, 35 ja 37 otetut näytteet vaihtelevat maalajiltaan savisesta siltistä hiekkaan. Näytteiden vesipitoisuus vaihtelee 17...32 %.

## 2. SUUNNITTELUOHJEET

### Rakennusten perustaminen

#### Alue I

Harjun läheisyydessä, alueella I rakennukset voidaan perustaa arinakerroksen välityksellä perusmaan varaan.

#### Alue II

Alueella II voidaan kevyet, pieniä painumia sietävät rakennukset ja rakenteet perustaa maanvaraisesti. Raskaampien ja painumille herkkien rakennusten osalta perustamista-pää pitää arvioida tapauskohtaisesti.

Rakennusten tai niiden viereen tehtävien täyttöjen aiheuttamaa pohjamaan kokoonpuristumista on mahdollista pienentää esikuormittamalla pohjamaata ylipenkereellä ennen rakennusten tekoa. Alustavasti arvioitu esikuormitusaika on rakennuksesta riippuen noin 2...6 kk.

### Geotekninen kantavuus

Geoteknisenä kantavuutena voidaan alustavassa suunnittelussa käyttää luokkaa  $p_{geo} \leq 100...200$  kPa olevia arvoja.

### Putkijohdot

Putkijohdot perustetaan vähintään 0,15 m paksun taseuskerroksen välityksellä perusmaan varaan.

### Routasuojaus

Perusmaa on routivaa tai lievästi routivaa.



## Liikennealueet

Liikennealueiden päällysrakenteen suunnittelussa pohjamaan kantavuusluokkana käytetään pohjamaan ollessa hienoa hiekkaa luokkaa E ja pohjamaan ollessa savista silttiä luokkaa F.

Kohteen suunnittelun edistyessä on tätä selvitystä täydennettävä lopulliseksi pohjarakennussuunnitelmaksi, jossa määritellään rakennuskohtaisesti pohjamaan geotekninen kantavuus, routasuojaus- ja salaojitustarve, piha-alueiden päällysrakennekerrokset sekä annetaan tarpeelliset ohjeet maarakennustöiden suorittamiseksi. Rakennusalueella suoritettuja alustavia pohjatutkimuksia on myös tarvittaessa täydennettävä hankkeen suunnittelun edistyessä lopulliseksi rakennuskohtaiseksi pohjatutkimukseksi.

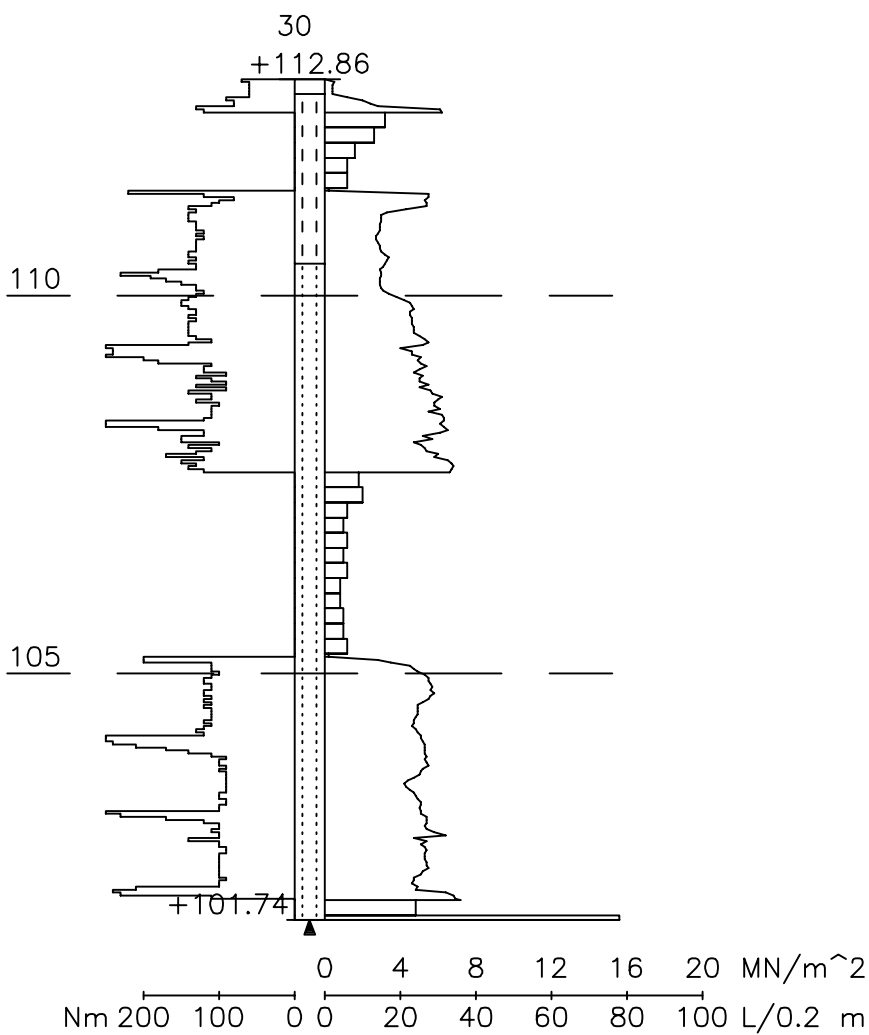
INSINÖÖRITOIMISTO GEOTESTI OY

RI Hannu Kylänpää

Liitteet:

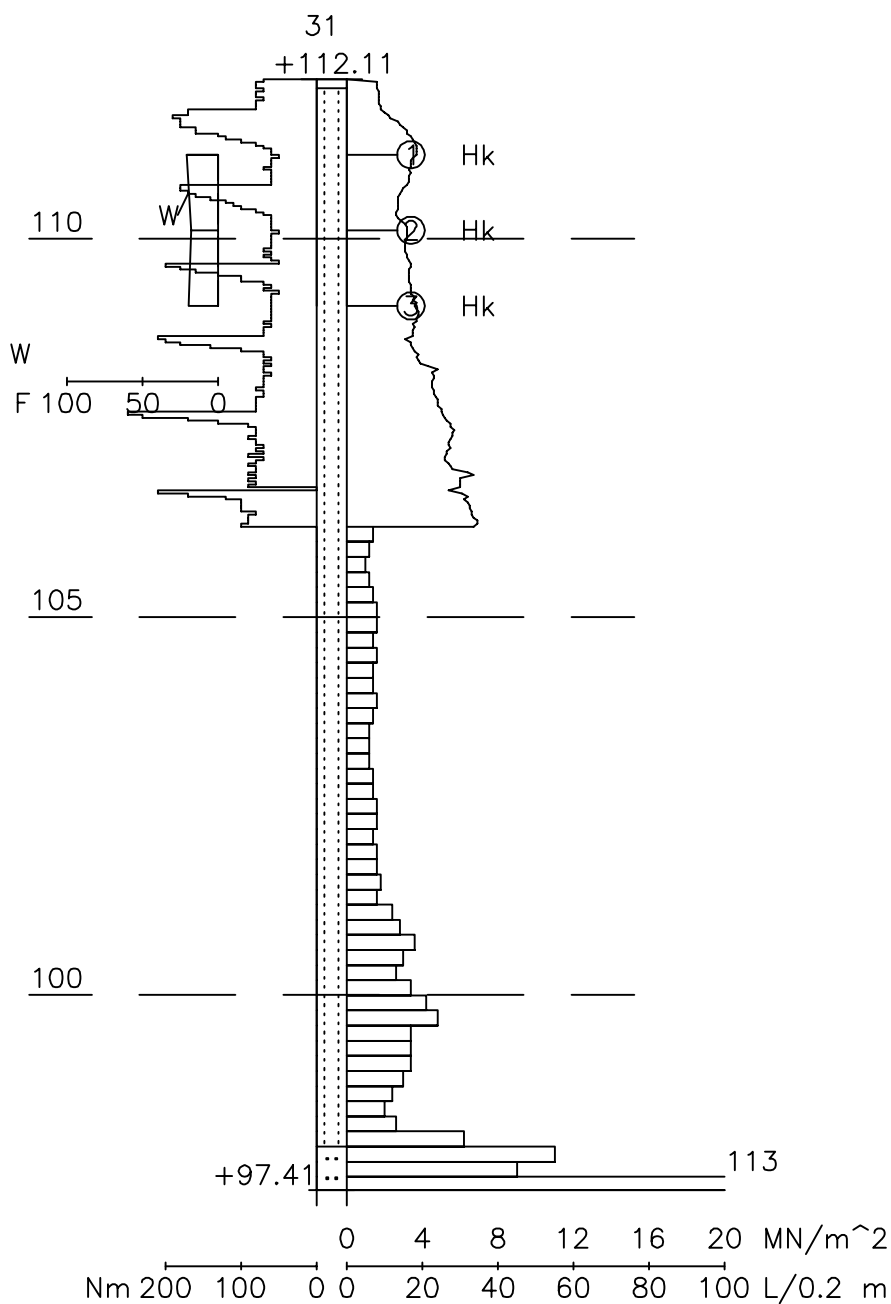
- Kairausdiagrammit (8 kpl)

Työnumero 080316		Työn nimi Niemenharjun alue, Pihtipudas		Pisteen nro 30	
X 7028607.028		Y 3430280.464		Z 112.861	
Pohjaveden pinta		Kairauspvm. 27.10.2008		Alkukairaus	
Kairaustapa Purheiraji		Päätymistapa Kivi tai lohcare			
Kairaaja		Kairauslaite			



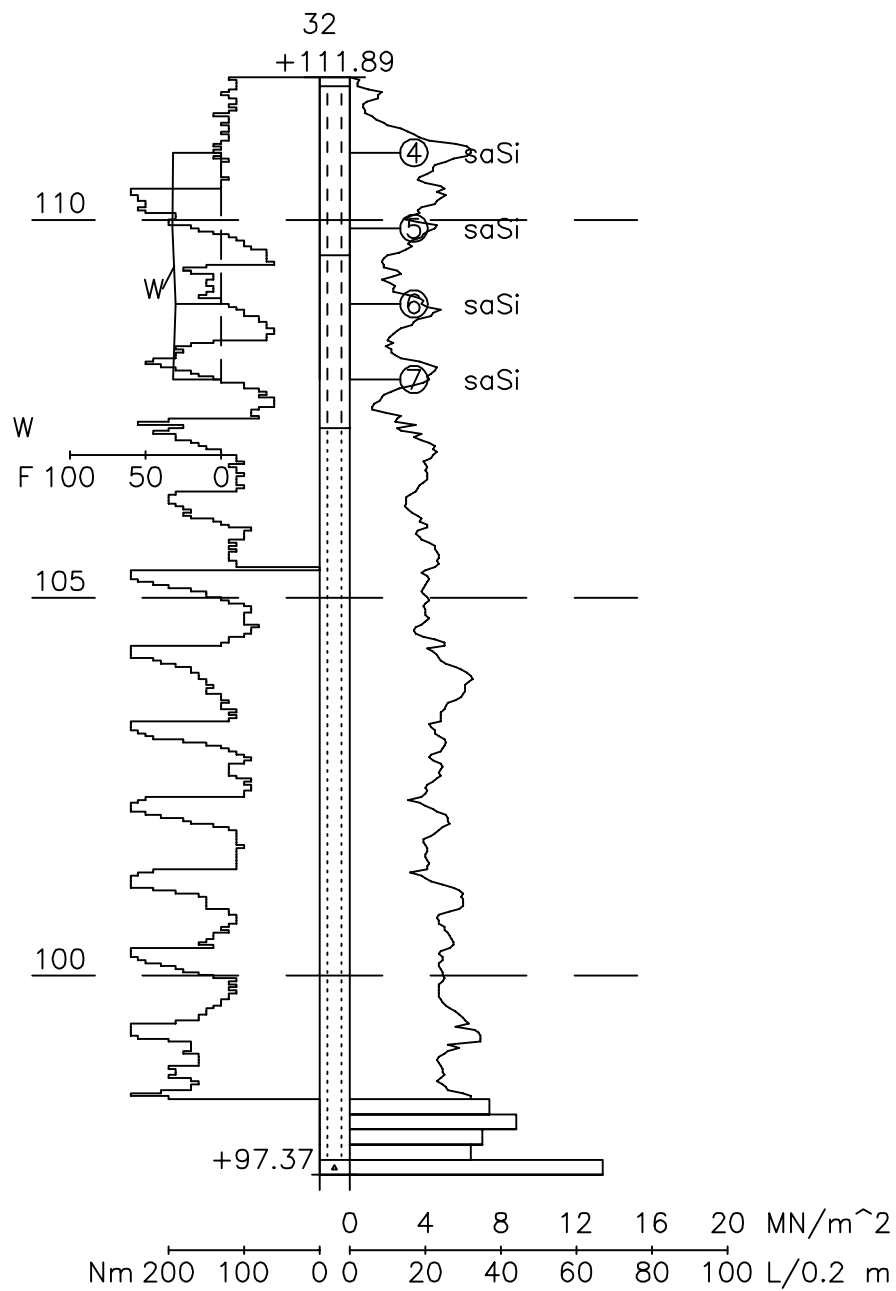
Mittakaava 1:100

Työnumero 080316	Työn nimi Niemenharjun alue, Pihtipudas	Pisteen nro 31	
X 7028561.887	Y 3430244.436	Z 112.112	
	Pohjaveden pinta	Kairauspvm. 27.10.2008	Alkukairaus
Kairaustapa Purheiraji	Päätymistapa Määräsyvyys		
Kairaaja	Kairauslaite		

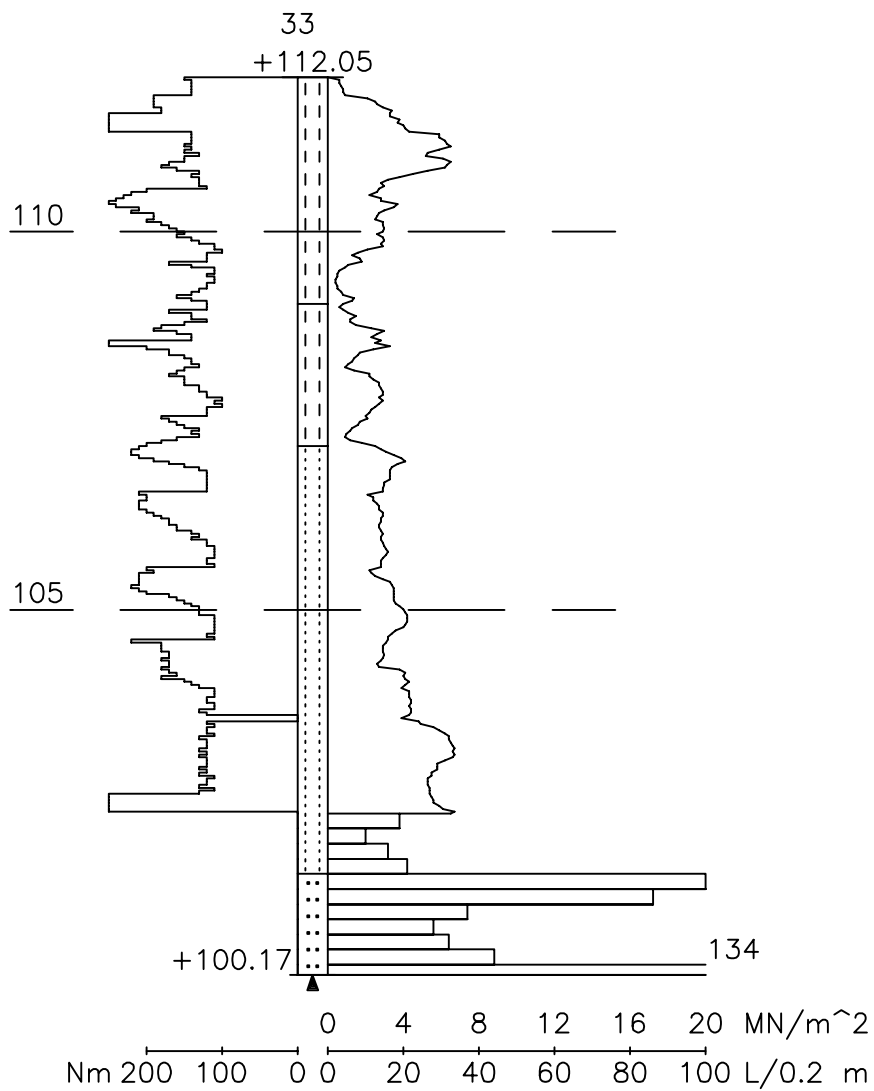


Mittakaava 1:100

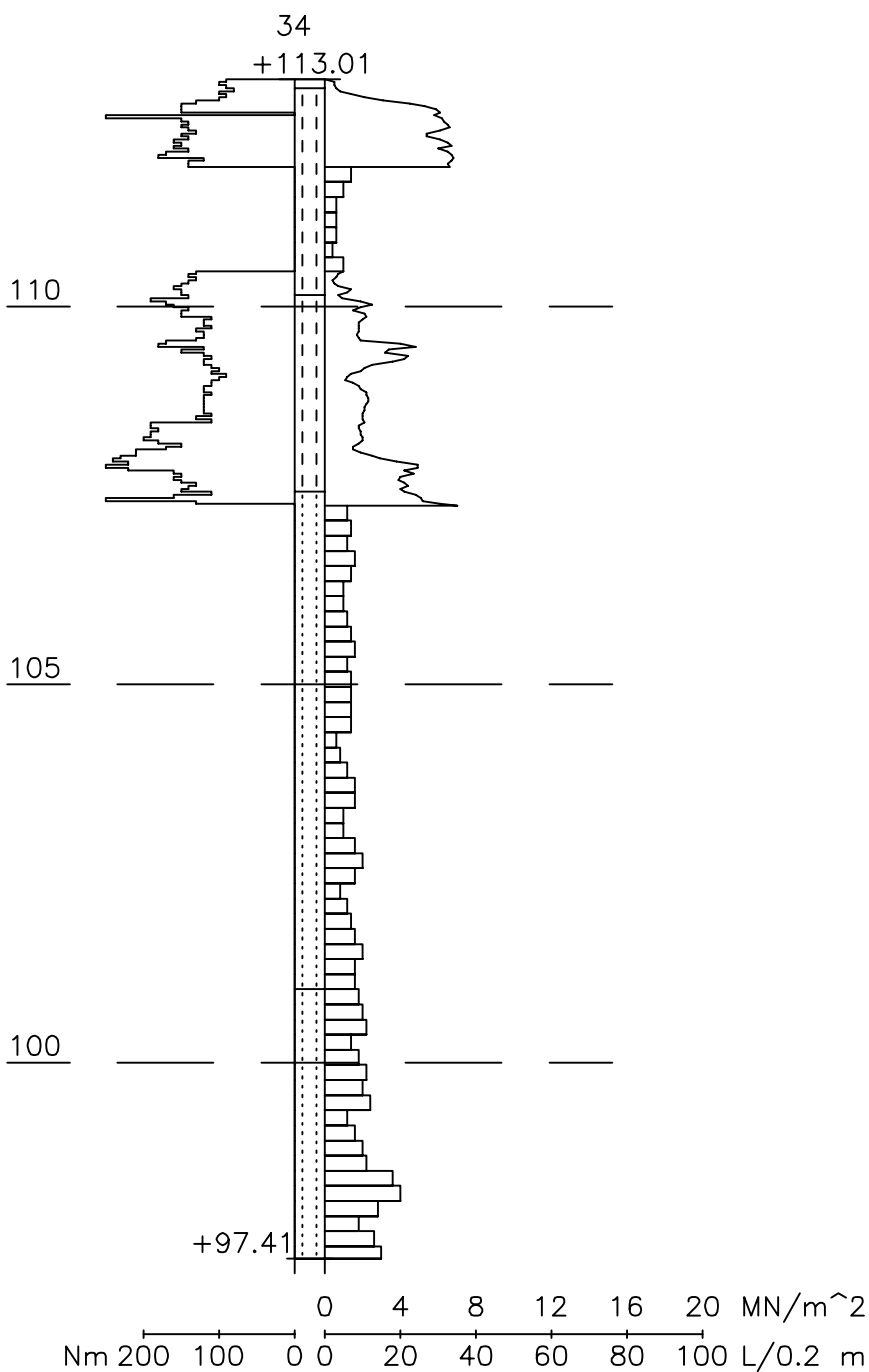
Työnumero	Työn nimi	Pisteen nro	
080316	Niemenharjun alue, Pihtipudas	32	
X	Y	Z	
7028550.717	3430346.808	111.887	
	Pohjaveden pinta	Kairauspvm.	Alkukairaus
		27.10.2008	
Kairaustapa	Päätymistapa		
Purheiraji	Määräsyvyys		
Kairaaja	Kairauslaite		



Työnumero	Työn nimi	Pisteen nro	
080316	Niemenharjus alue, Pihtipudas	33	
X	Y	Z	
7028475.867	3430472.828	112.046	
	Pohjaveden pinta	Kairauspvm.	Alkukairaus
		28.10.2008	
Kairaustapa	Päätymistapa		
Purheiraji	Kivi tai lohcare		
Kairaaja	Kairauslaite		

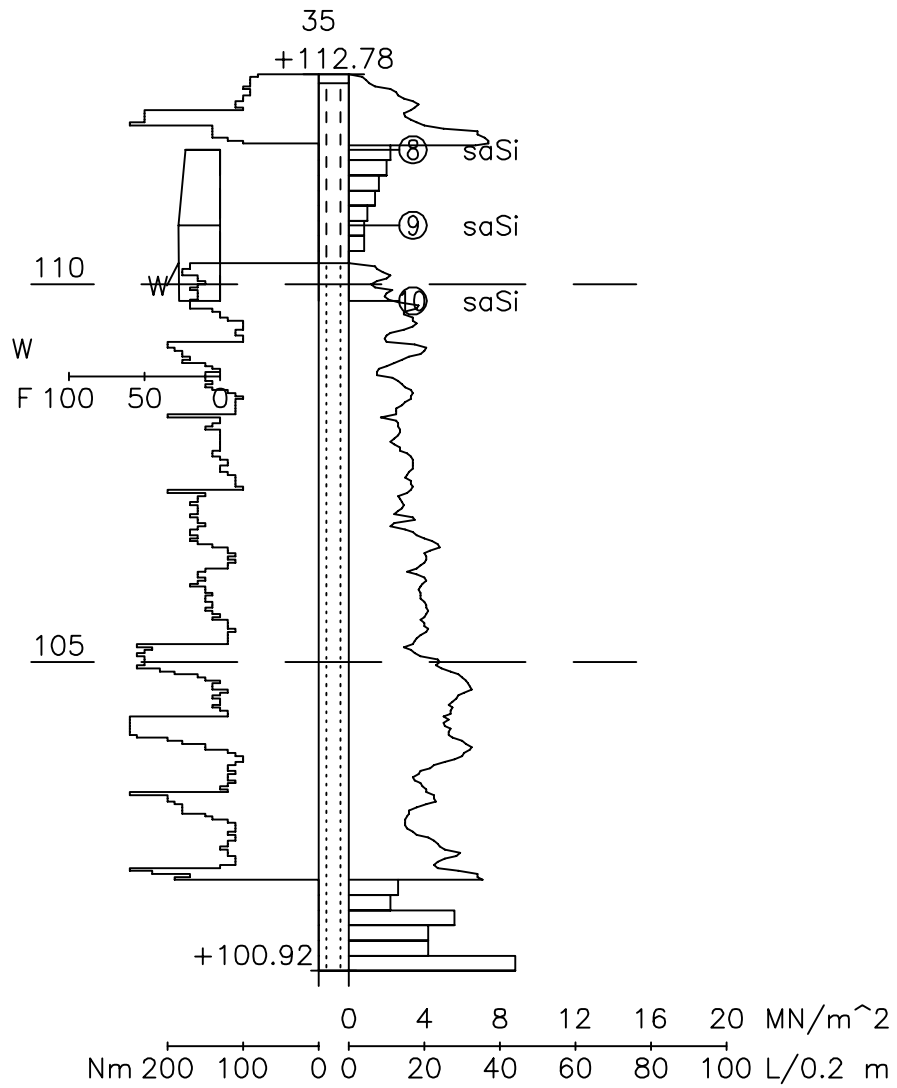


Työnumero 080316		Työn nimi Niemenharjun alue, Pihtipudas		Pisteen nro 34	
X 7028426.618		Y 3430435.467		Z 113.009	
Pohjaveden pinta		Kairauspvm. 28.10.2008		Alkukairaus	
Kairaustapa Purheiraji		Päätymistapa Määräsyvyys			
Kairaaja		Kairauslaite			



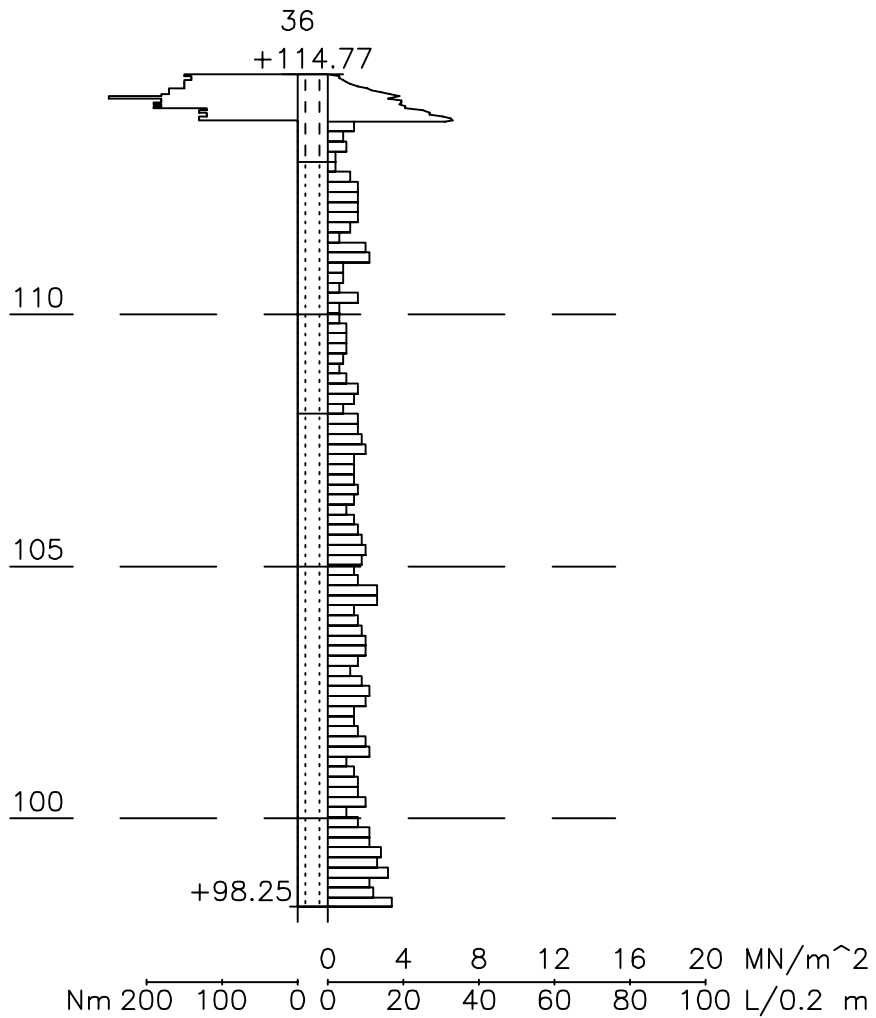
Mittakaava 1:100

Työnumero 080316	Työn nimi Niemenharjun alue, Pihtipudas	Pisteen nro 35	
X 7028416.860	Y 3430521.234	Z 112.781	
	Pohjaveden pinta	Kairauspvm. 28.10.2008	Alkukairaus
Kairaustapa Purheiraji		Päätymistapa Määräsyvyys	
Kairaaja		Kairauslaite	



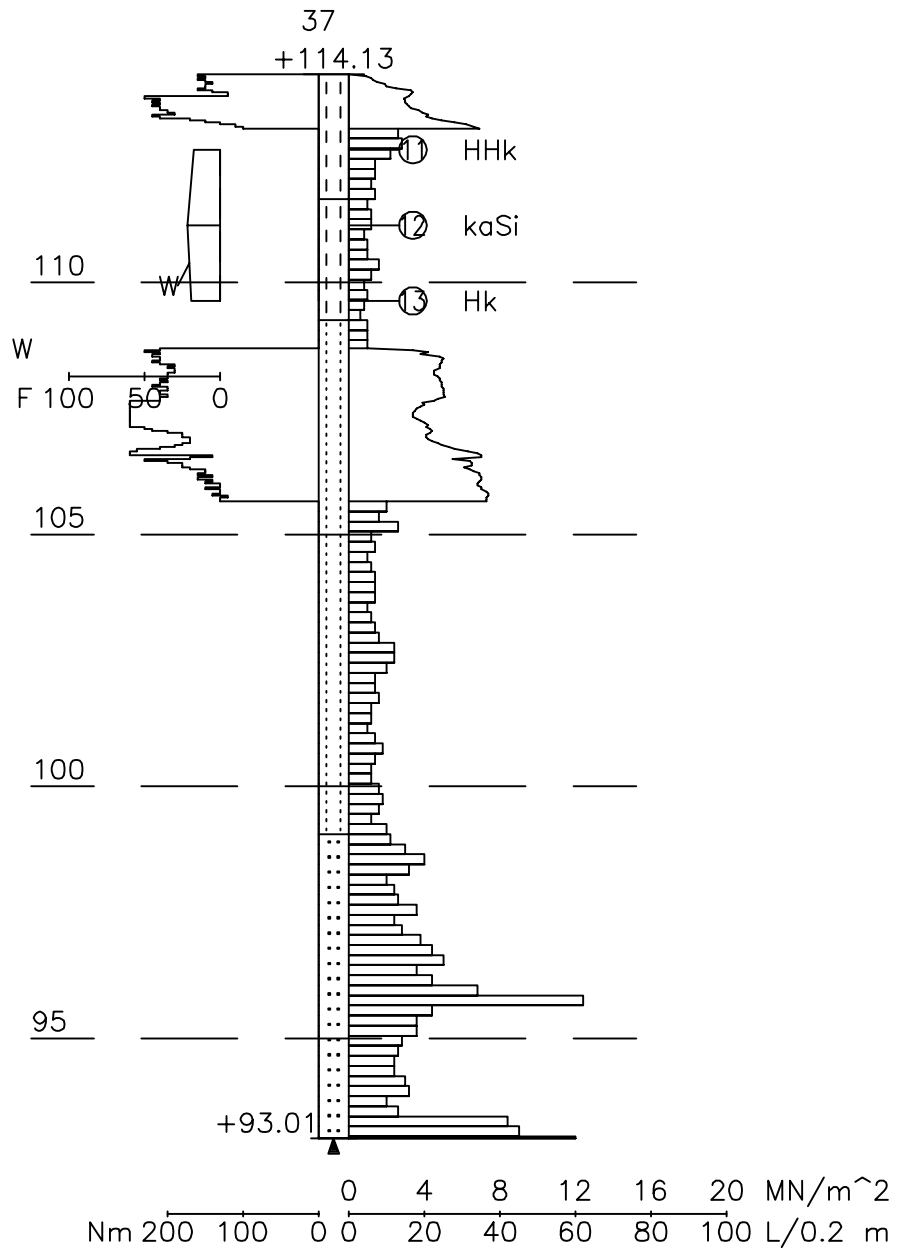
Mittakaava 1:100

Työnumero 080316	Työn nimi Niemenharjun alue, Pihtipudas	Pisteen nro 36	
X 7028340.923	Y 3430507.988	Z 114.768	
	Pohjaveden pinta	Kairauspvm. 28.10.2008	Alkukairaus
Kairaustapa Purheiraji	Päätymistapa Määräsyvyys		
Kairaaja	Kairauslaite		



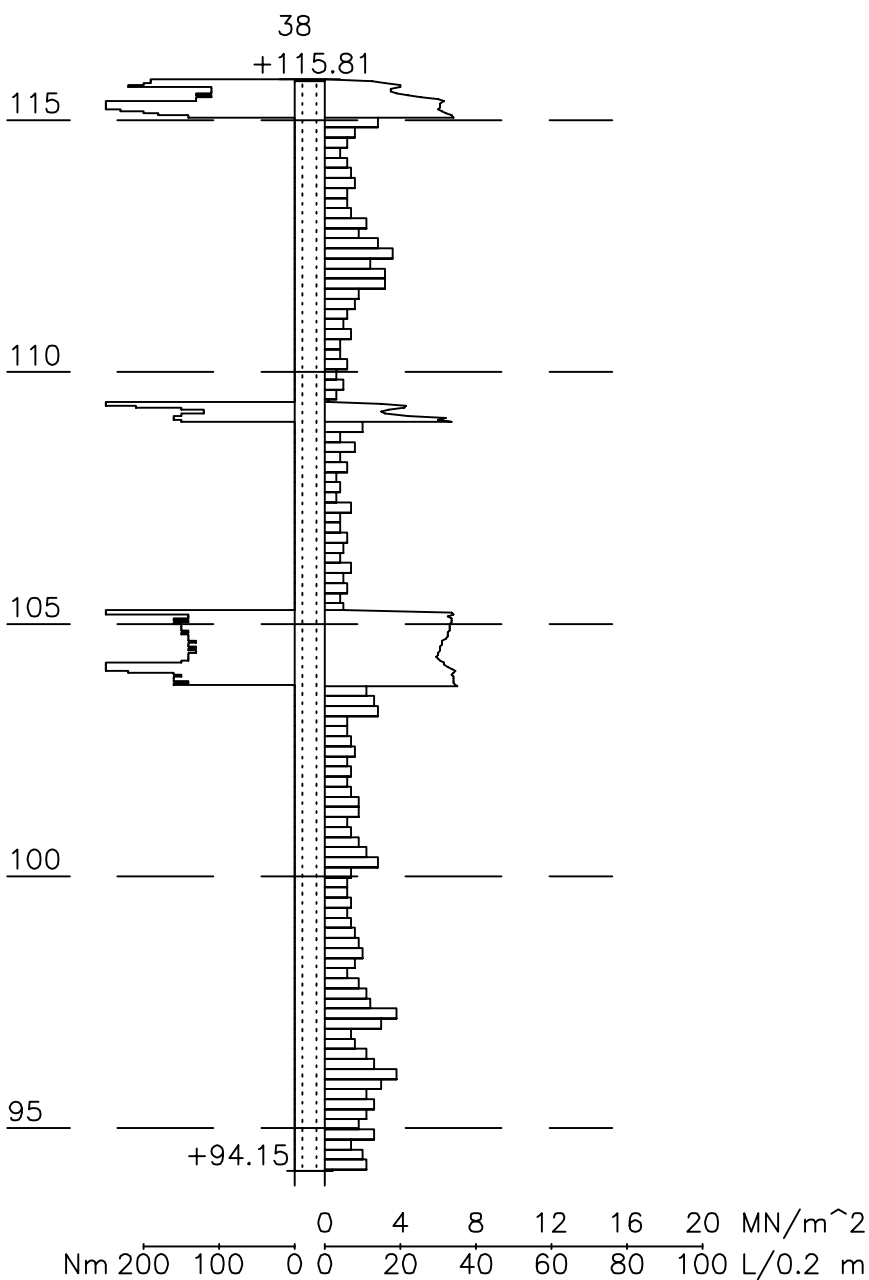
Mittakaava 1:150

Työnumero 080316	Työn nimi Niemenharjun alue, Pihtipudas	Pisteen nro 37	
X 7028287.532	Y 3430574.189	Z 114.131	
	Pohjaveden pinta	Kairauspvm. 28.10.2008	Alkukairaus
Kairaustapa Purheiraji		Päätymistapa Kivi tai lohcare	
Kairaaja		Kairauslaite	



Mittakaava 1:150

Työnumero 080316		Työn nimi Niemenharjun alue, Pihtipudas		Pisteen nro 38	
X 7028207.053		Y 3430479.019		Z 115.813	
Pohjaveden pinta		Kairauspvm. 28.10.2008		Alkukairaus	
Kairaustapa Purheiraji		Päätymistapa Määräsyvyys			
Kairaaja		Kairauslaite			



Mittakaava 1:150